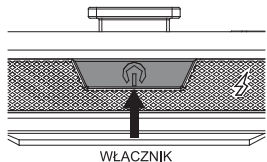


Dziękujemy za wybór tylnej lampy rowerowej MacTronic z serii BIKE PRO. Odpowiednia obsługa oraz konserwacja zapewnia wysoką trwałość i niezawodność. Prosimy o zapoznanie się z poniższą instrukcją i zachowanie jej na przyszłość, gdyż zawiera ona istotne informacje dotyczące bezpiecznej obsługi oraz użytkowania.

UWAGA: Wykorzystanie latarki do celów niezgodnych z jej przeznaczeniem nie jest zalecane. Producent jednoznacznie wycofuje gwarancje w przypadku jej użycia niezgodnie z zalecanym przeznaczeniem.

DZIAŁANIE

Wciśnij przycisk włączania aby włączyć lampę, a następnie naciskaj ten przycisk aby wybrać jeden z następujących trybów: niski, średni, wysoki. Tryby są zapętlone, co oznacza że po skończonym cyklu można znów wybrać pierwszy tryb. Aby przełączyć się na tryby migające przytrzymaj przycisk włączania/wyłączania przez 1,5s, aż lampa się wyłączy, a następnie znów przytrzymaj przycisk włączania przez 1,5s, aż lampa uruchomi się w trybie migającym. Możesz wybierać między trybami: migający 50%, migający 100%, strobo. Aby wyłączyć lampę przytrzymaj przycisk włączania przez 0,5 sekundy.



WSKAŹNIK POZIOMU BATERII

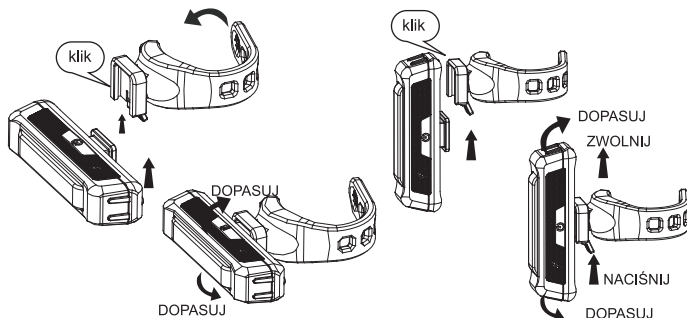
⚡ Gdy wskaźnik poziomu baterii zacznie migać na pomarańczowo oznacza to niski poziom baterii – należy ją natychmiast naładować.

WSKAŹNIK ŁADOWANIA

⚡ Migający pomarańczowy – ładuje
⚡ Stały pomarańczowy – bateria naładowana

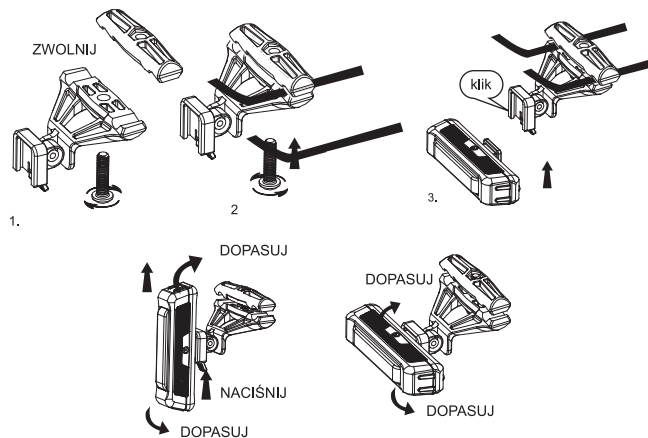
MONTAŻ 1

1. Załóż uchwyt na wspornik siodełka poprzez owinięcie gumowego paska wokół wspornika.
2. Wsuń lampkę w uchwyt aż usłyszysz kliknięcie.
3. Przyciśnij dźwignię by wysunąć lampkę z uchwytu.
4. Obróć lampkę by ustawić ją wertykalnie/ horyzontalnie.



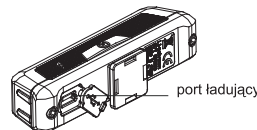
MONTAŻ 2

1. Poluzuj śrubę wspornika siodełka.
2. Zamocuj uchwyt na szynie wspornika siodełka.
3. Dopasuj otwory do wkrętów i zaciśnij mocowanie.
4. Wsuń lampkę w uchwyt aż usłyszysz kliknięcie.
5. Przyciśnij dźwignię by wysunąć lampkę z uchwytu.
6. Obróć lampkę by ustawić ją wertykalnie/ horyzontalnie.



ŁADOWANIE

1. Znajdź port ładowania z tyłu lampy (musisz podnieść gumową osłonę portu).
 2. Włóż kabel ładujący do portu USB swojego komputera.
 3. Włóż końcówkę mini USB do portu ładowania lampy.
 4. Wskaźnik ładowania będzie migać na pomarańczowo podczas ładowania. Po naładowaniu zamieni się na stałe pomarańczowe światło.
- UWAGA:** Bateria może się nagrzewać podczas ładowania czy użytkowania. Pojemność baterii może spaść do 80% po ok 300-500 cykli ładowania. Pojemność baterii jest też zależna od warunków atmosferycznych. W temperaturze poniżej 0°C pojemność baterii może spaść o 5-10%, a w temperaturze poniżej -20°C nawet o 30%. Pojemność baterii wróci do normy gdy temperatura podniesie się do temperatury pokojowej (ok. 20°C).



SPECYFIKACJA

Źródło światła: COB LED, 35lm
Akumulator: USB, Li-Poly 3,7V 500mAh
Czas świecenia:
Max 1h45min
Wysoki 3h
Standard 7h
Migający 100% 3h
Migający 50% 5,5h
Strobo 5,5h

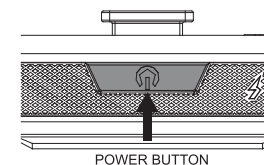
BPM-5SL COSMO INSTRUCTION MANUAL

Thank you for choosing tail bicycle lamp from BIKE PRO series. Adequate service and maintenance ensures high durability and reliability. Please read this instruction carefully and retain it for future reference as it contains important information of the safe handling and use.

NOTE: Use of a flashlight for purposes other than its intended one is not recommended. Manufacturer expressly withdraws guarantees for its use other than recommended.

OPERATION

Press the power button to turn on the lamp and then press it again to choose between the modes: low, medium, high. The modes are cycled. To switch into flashing modes press and hold the power button for 1,5s until lamp will turn off and then press and hold the power button for 1,5s to choose between flashing modes: 50% blinking, 100% blinking, strobe. To turn off the lamp press and hold power button for 0,5s.



LOW BATTERY INDICATOR

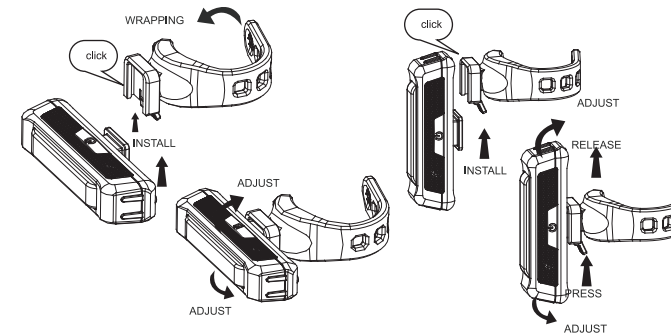
⚡ When the indicator turns flashing orange it means the battery is low and it needs to be charged immediately.

CHARGING INDICATOR

⚡ Flashing orange – charging
⚡ Solid orange – charged

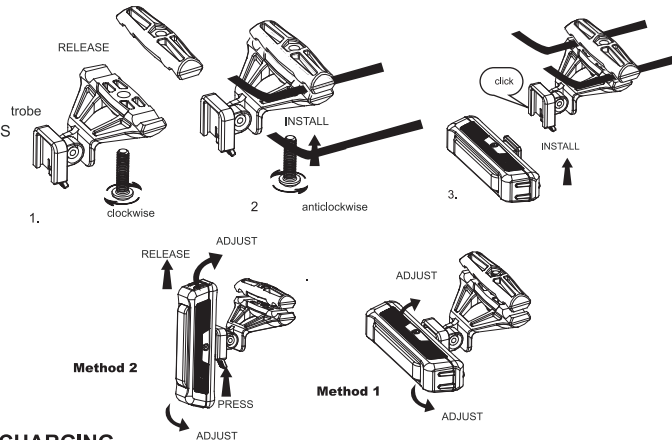
MOUNT 1

1. Install the bracket onto a seatpost by wrapping rubber strap around post and stretching strap around hook to secure.
2. Slide light forward onto bracket until it click's into place.
3. Press down release lever to remove.
4. Twist the light body to adjust the vertical/ horizontal angle.



MOUNT 2

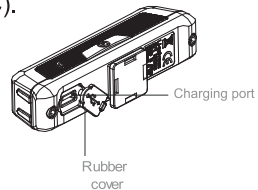
1. Loosen the screws in the saddle bracket.
2. Clamp the bracket onto the saddle rail.
3. Align the screw holes to tighten the bracket.
4. Slide light forward onto bracket until it clicks into place.
5. Press down release lever to remove.
6. Twist the light body to adjust the vertical/ horizontal angle.



CHARGING

1. Find the charging place at the back of the light (you have to lift the rubber cover).
2. Plug USB cable to your computer USB port.
3. Plug the charger cable to the light charger port.
4. The charging indicator shows slow flashing orange light when the lamp is charging, after fully charged it changes into steady orange light.

CAUTION: The battery may get high temperature during charging or normal use. The battery capacity may decrease to 80% after 300-500 charging cycles. The battery capacity depends on weather conditions. The capacity decreases by 5-10% when the temperature is below 0°C and by 30% when the temperature is below -20°C. The battery performance will return normal when the temperature rises to the room temperature (ca. 20°C).



SPECIFICATION

Light source: COB LED, 35lm
 Battery: USB, Li-Poly 3,7V 500mAh
 Operation time:
 Max 1h45min
 High 3h
 Standard 7h
 Flashing 100% 3h
 Flashing 50% 5,5h
 Strobe 5,5h

BPM-5SL COSMO GEBRAUCHSANWEISUNG

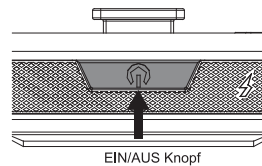
Wir bedanken uns bei Ihnen, das Sie sich für eine MacTronic Fahrradleuchte aus unserer BIKE PRO Serie entschieden haben. Sachgemäßer Gebrauch und Pflege garantieren eine lange Lebensdauer. Bitte Gebrauchsanweisung lesen und danach aufbewahren.

ACHTUNG

Von einem unsachgemäßen Gebrauch wird dringend abgeraten. Bei unsachgemäßen Gebrauch erlischt der Anspruch auf Garantie.

FUNKTIONSWEISE

EIN/AUS Knopf drücken, um Lampe einzuschalten, durch erneutes drücken besteht die Möglichkeit folgende Leuchtmodi zu wählen: Niedrig, Mittel, Hoch. Die verschiedenen Leuchtmodi sind in Reihe geschaltet, bei erneutem drücken wechselt die Lampe in den nächsten Modi (Niedrig, Mittel, Hoch, AUS)Um in den Blinkmodus zu gelangen, EIN/AUS Knopf für 1,5 sek gedrückt halten bis die Lampe erlischt, danach EIN/AUS Knopf wieder für 1,5 sek gedrückt halten bis die Lampe in den Blinkmodus wechselt. Verfügbar sind folgende Blinkmodi: 50% Blinken, 100% Blinken, Strobe. EIN/AUS Knopf 0,5 sek gedrückt halten um Lampe auszuschalten.



BATTERIEZUSTANDSANZEIGE

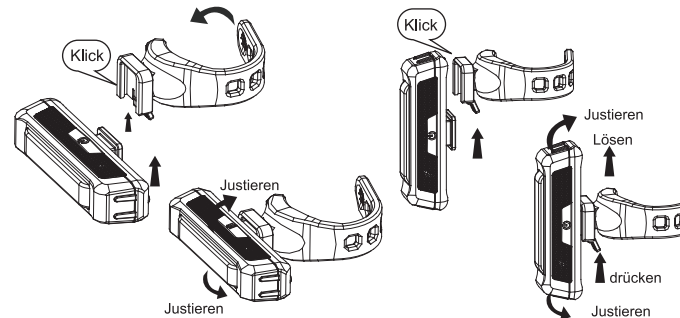
⚡ Wenn Batteriezustandsanzeige orangefarben blinkt, Lampe bitte aufladen.

LADEZUSTANDSANZEIGE

⚡ Orangefarbenes blinken – Lädt
 ⚡ Orangefarbenes Dauerlicht- Akkumulator vollständig geladen

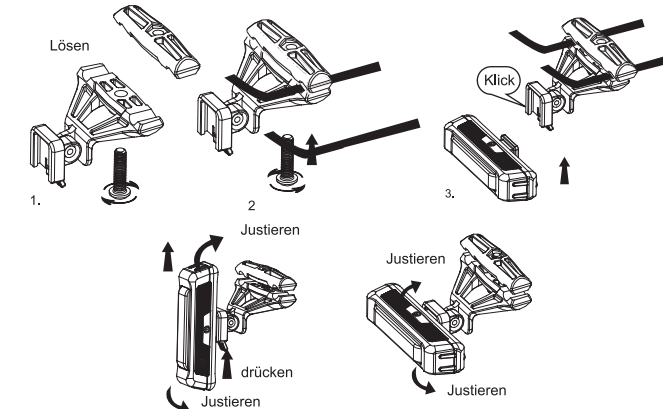
MONTAGE 1

1. Fahrradlampehalterung an Sattelstütze befestigen.
2. Fahrradlampe in die Führungsschiene einschieben bis sie hörbar einrastet.
3. Um Fahrradlampe zu entnehmen, Lasche drücken.
4. Fahrradlampe je nach Wunsch ausrichten (vertikal oder horizontal),



MONTAGE 2

1. Schrauben der Fahrradsattelhalterung lösen.
2. Fahrradlampehalterung auf Führungsschiene auflegen, danach Sattel wieder an seiner Stelle fest montieren (Schrauben anziehen).
3. Fahrradlampe auf Führungsschiene von Halterung einführen bis hörbar einrastet.
4. Um Lampe aus der Halterung zu entfernen, Lasche drücken und Lampe heraus ziehen.
5. Fahrradlampe nach Wunsch ausrichten (vertikal oder horizontal),

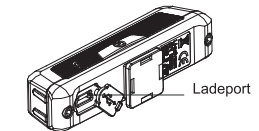


AUFLADEN DER LAMPE

1. Ladeport befindet sich an der Hinterseite der Fahrradlampe
2. USB-Kabel an PC anschließen
3. Mini USB an Fahrradlampe anschließen
4. Ladezustandsanzeige blinkt während des Ladevorganges orangefarben, bei vollständiger Aufladung leuchtet Ladezustandsanzeige konstant orangefarben.

ACHTUNG

Der Akku kann sich während des Ladevorganges und während der Nutzung der Fahrradlampe erhitzen. Die Akkukapazität kann nach 300-500 Ladevorgängen auf 80% fallen. Die Akkukapazität ist auch von äußeren klimatischen Bedingungen beeinflussbar. Bei Temperaturen unter 0 Grad kann sich die Akkukapazität um 5-10% verringern, bei Temperaturen unter -20 Grad sogar um 30%. Die Akkukapazität erreicht ihren Normalwert bei Zimmertemperatur (ca. 20 Grad Celsius).



SPEZIFIKATIONEN

Lichtquelle: COB LED, 35lm
 Akkumulator: USB, Li-Poly 3,7V/500mAh
 Leuchtdauer:
 Max 1h45min
 Hoch 3h
 Standard 7h
 Blinken 100% 3h
 Blinken 50% 5,5h
 Strobe 5,5h